

### Autotransformatory Typ ATS-BO

Jednofazowe autotransformatory toroidalne wykonane zgodnie z normą EN 61558.

Produkujemy autotransformatory toroidalne o dowolnych parametrach elektrycznych i dowolnej ilości odczepów wyjściowych. Zastosowanie rdzenia toroidalnego zapewnia maksymalną sprawność, niewielkie pole rozproszenia i kompaktowe gabaryty.

Autotransformatory mogą być wykonane zgodnie ze specyfikacją odbiorcy oraz wyposażone w następujące elementy:

- ekrany: magnetyczny i elektrostatyczny
- zabezpieczenie termiczne, powracalne
- uchwyty mocujące, także na szynę DIN
- układ miękkiego startu
- środek wypełniony żywicą

### Dane techniczne

Zakres mocy: 20 - 2000VA

Napięcie zasilania: 1 – 500V

Frequency: 50 – 60Hz

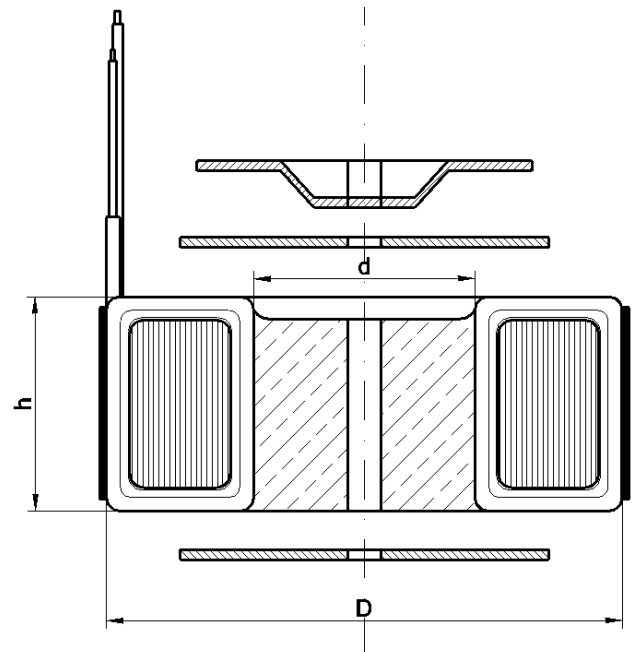
Napięcia : 10 – 1000V

Klasa izolacji / cieplna: I / B (130°C)

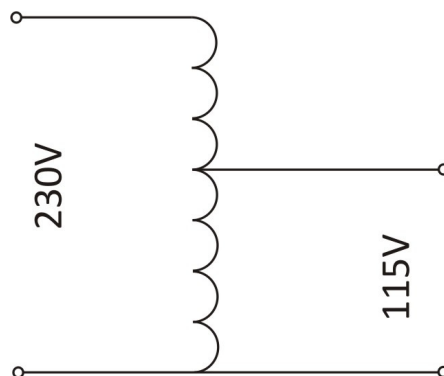
Max. temperatura otoczenia: 40°C

Stopień ochrony: IP-00

Próba izolacji: 4kVAC (RMS)



### Schemat połączeń:



Przykładowy schemat połączeń autotransformatora 230V / 115V

**Modele standardowe z napięciem zasilania 115V, 230V lub 400V o dowolnej ilości odczepów wyjściowych**

Typ	Moc znamionowa [VA]	Napięcia wyjściowe [VAC]	Prąd znamionowy [A]	Wymiary	
				średnica [D]	wysokość [h]
<b>ATS-BO 20VA</b>	20	10 – 1000	0,01 – 2	58	28
<b>ATS-BO 30VA</b>	30	10 – 1000	0,01 – 3	58	28
<b>ATS-BO 50VA</b>	50	10 – 1000	0,01 – 5	73	29
<b>ATS-BO 60VA</b>	60	10 – 1000	0,01 – 6	73	29
<b>ATS-BO 80VA</b>	80	10 – 1000	0,01 – 8	78	31
<b>ATS-BO 100VA</b>	100	10 – 1000	0,01 – 10	78	31
<b>ATS-BO 120VA</b>	120	10 – 1000	0,01 – 12	78	31
<b>ATS-BO 150VA</b>	150	10 – 1000	0,01 – 15	90	40
<b>ATS-BO 200VA</b>	200	10 – 1000	0,01 – 20	91	41
<b>ATS-BO 250VA</b>	250	10 – 1000	0,01 – 25	92	42
<b>ATS-BO 300VA</b>	300	10 – 1000	0,01 – 30	92	43
<b>ATS-BO 400VA</b>	400	10 – 1000	0,01 – 40	108	42
<b>ATS-BO 500VA</b>	500	10 – 1000	0,01 – 50	108	42
<b>ATS-BO 600VA</b>	600	10 – 1000	0,01 – 60	124	42
<b>ATS-BO 800VA</b>	800	10 – 1000	0,01 – 80	126	45
<b>ATS-BO 1000VA</b>	1000	10 – 1000	0,01 – 100	124	52
<b>ATS-BO 1200VA</b>	1200	10 – 1000	0,01 – 120	125	53
<b>ATS-BO 1500VA</b>	1500	10 – 1000	0,01 – 150	145	55
<b>ATS-BO 2000VA</b>	2000	10 – 1000	0,01 – 200	147	56

Więcej informacji: [info@toroidy.pl](mailto:info@toroidy.pl)