

Transformator TS4000VA:

Jednofazowy, sieciowy transformator toroidalny o mocy 4000VA, wykonany w II klasie izolacji i stopniu ochrony IP00, zgodnie z normą EN 61558.

Transformatory przeznaczone do pracy w niskonapięciowych układach zasilania i systemach oświetlenia. Zastosowanie rdzenia toroidalnego zapewnia maksymalną sprawność, niewielkie pole rozproszenia i kompaktowe gabaryty.

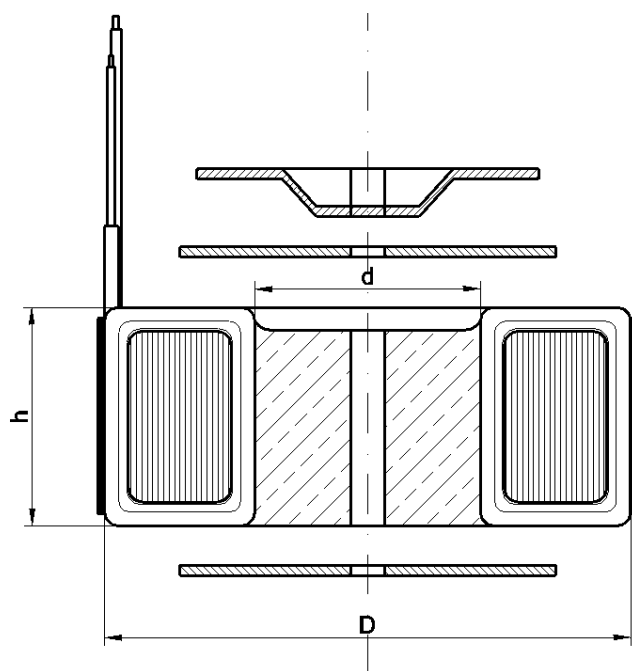
Transformatory mogą być wykonane zgodnie ze specyfikacją odbiorcy (dowolne napięcia PRI i SEC) oraz wyposażone w następujące elementy:

- ekrany: magnetyczny i elektrostatyczny
- zabezpieczenie termiczne, powracalne
- uchwyty mocujące, także na szynę DIN
- układ miękkiego startu
- środek wypełniony żywicą

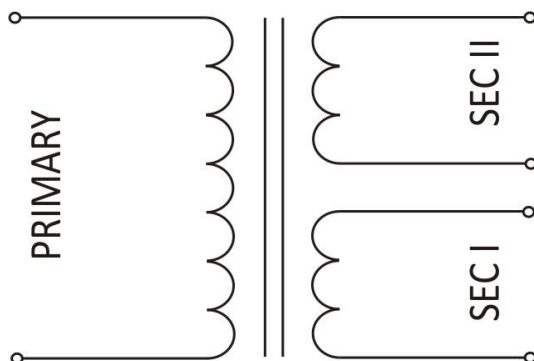
Dane techniczne:

Moc znamionowa: 4000VA
Zakres napięć PRI: 1 – 500V
Częstotliwość: 50 – 60Hz
Zakres napięć SEC: 1 -1000V (dowolne odczepy)

Klasa izolacji / cieplna: II / B (130°C)
Max. temperatura otoczenia: 40°C
Stopień ochrony: IP00
Próba izolacji: 4kVAC (RMS)

**WYMIARY:**

Średnica zewnętrzna (D): 220mm
Średnica wewnętrzna (d): 55mm
Wysokość (h): 87mm
Waga: 14,5 kg
Długości wyprowadzeń: dowolne

Schemat połączeń:

przykładowy schemat połączeń transformatora z symetrycznym uzwojeniem wtórnym

Wykonania standardowe:

Typ	Napięcie wtórne SEC I [VAC]	Napięcie wtórne SEC II [VAC]	Prąd znamionowy SEC I [A]	Prąd znamionowy SEC II [A]
TS4000VA 230/18V	18	---	222,22	---
TS4000VA 230/20V	20	---	200,00	---
TS4000VA 230/22V	22	---	181,82	---
TS4000VA 230/24V	24	---	166,67	---
TS4000VA 230/28V	28	---	142,86	---
TS4000VA 230/32V	32	---	125,00	---
TS4000VA 230/35V	35	---	114,29	---
TS4000VA 230/40V	40	---	100,00	---
TS4000VA 230/45V	45	---	88,89	---
TS4000VA 230/50V	50	---	80,00	---
TS4000VA 230/60V	60	---	66,67	---
TS4000VA 230/70V	70	---	57,14	---
TS4000VA 230/80V	80	---	50,00	---
TS4000VA 230/90V	90	---	44,44	---
TS4000VA 230/2x18V	18	18	111,11	111,11
TS4000VA 230/2x20V	20	20	100,00	100,00
TS4000VA 230/2x22V	22	22	90,91	90,91
TS4000VA 230/2x24V	24	24	83,33	83,33
TS4000VA 230/2x28V	28	28	71,43	71,43
TS4000VA 230/2x32V	32	32	62,50	62,50
TS4000VA 230/2x35V	35	35	57,14	57,14
TS4000VA 230/2x40V	40	40	50,00	50,00
TS4000VA 230/2x45V	45	45	44,44	44,44
TS4000VA 230/2x50V	50	50	40,00	40,00
TS4000VA 230/2x60V	60	60	33,33	33,33
TS4000VA 230/2x70V	70	70	28,57	28,57
TS4000VA 230/2x80V	80	80	25,00	25,00
TS4000VA 230/2x90V	90	90	22,22	22,22