

Transformator TS3000VA:

Jednofazowy, sieciowy transformator toroidalny o mocy 3000VA, wykonany w II klasie izolacji i stopniu ochrony IP00, zgodnie z normą EN 61558.

Transformatory przeznaczone do pracy w niskonapięciowych układach zasilania i systemach oświetlenia. Zastosowanie rdzenia toroidalnego zapewnia maksymalną sprawność, niewielkie pole rozproszenia i kompaktowe gabaryty.

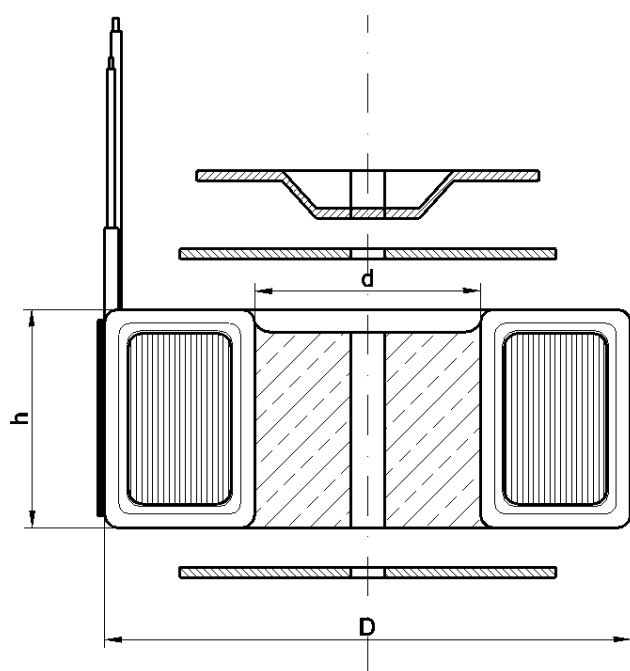
Transformatory mogą być wykonane zgodnie ze specyfikacją odbiorcy (dowolne napięcia PRI i SEC) oraz wyposażone w następujące elementy:

- ekrany: magnetyczny i elektrostatyczny
- zabezpieczenie termiczne, powracalne
- uchwyty mocujące, także na szynę DIN
- układ miękkiego startu
- środek wypełniony żywicą

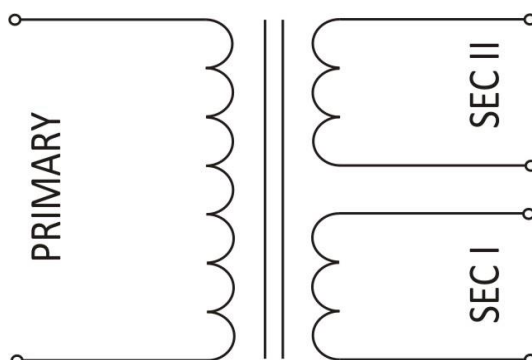
Dane techniczne:

Moc znamionowa: 3000VA
 Zakres napięć PRI: 1 – 500V
 Częstotliwość: 50 – 60Hz
 Zakres napięć SEC: 1 -1000V (dowolne odczepy)

Klasa izolacji / cieplna: II / B (130°C)
 Max. temperatura otoczenia: 40°C
 Stopień ochrony: IP00
 Próba izolacji: 4kVAC (RMS)


WYMIARY:

Średnica zewnętrzna (D): 210mm
 Średnica wewnętrzna (d): 60mm
 Wysokość (h): 83mm
 Waga: 12,9 kg
 Długości wyprowadzeń: dowolne

Schemat połączeń:


przykładowy schemat połączeń transformatora z symetrycznym uzwojeniem wtórnym

Wykonania standardowe:

Typ	Napięcie wtórne SEC I [VAC]	Napięcie wtórne SEC II [VAC]	Prąd znamionowy SEC I [A]	Prąd znamionowy SEC II [A]
TS3000VA 230/18V	18	---	166,67	---
TS3000VA 230/20V	20	---	150,00	---
TS3000VA 230/22V	22	---	136,36	---
TS3000VA 230/24V	24	---	125,00	---
TS3000VA 230/28V	28	---	107,14	---
TS3000VA 230/32V	32	---	93,75	---
TS3000VA 230/35V	35	---	85,71	---
TS3000VA 230/40V	40	---	75,00	---
TS3000VA 230/45V	45	---	66,67	---
TS3000VA 230/50V	50	---	60,00	---
TS3000VA 230/60V	60	---	50,00	---
TS3000VA 230/70V	70	---	42,86	---
TS3000VA 230/80V	80	---	37,50	---
TS3000VA 230/90V	90	---	33,33	---
TS3000VA 230/2x18V	18	18	83,33	83,33
TS3000VA 230/2x20V	20	20	75,00	75,00
TS3000VA 230/2x22V	22	22	68,18	68,18
TS3000VA 230/2x24V	24	24	62,50	62,50
TS3000VA 230/2x28V	28	28	53,57	53,57
TS3000VA 230/2x32V	32	32	46,88	46,88
TS3000VA 230/2x35V	35	35	42,86	42,86
TS3000VA 230/2x40V	40	40	37,50	37,50
TS3000VA 230/2x45V	45	45	33,33	33,33
TS3000VA 230/2x50V	50	50	30,00	30,00
TS3000VA 230/2x60V	60	60	25,00	25,00
TS3000VA 230/2x70V	70	70	21,43	21,43
TS3000VA 230/2x80V	80	80	18,75	18,75
TS3000VA 230/2x90V	90	90	16,67	16,67