

Transformator TS150VA:

Jednofazowy, sieciowy transformator toroidalny o mocy 150VA, wykonany w II klasie izolacji i stopniu ochrony IP00, zgodnie z normą EN 61558.

Transformatory przeznaczone do pracy w niskonapięciowych układach zasilania i systemach oświetlenia. Zastosowanie rdzenia toroidalnego zapewnia maksymalną sprawność, niewielkie pole rozproszenia i kompaktowe gabaryty.

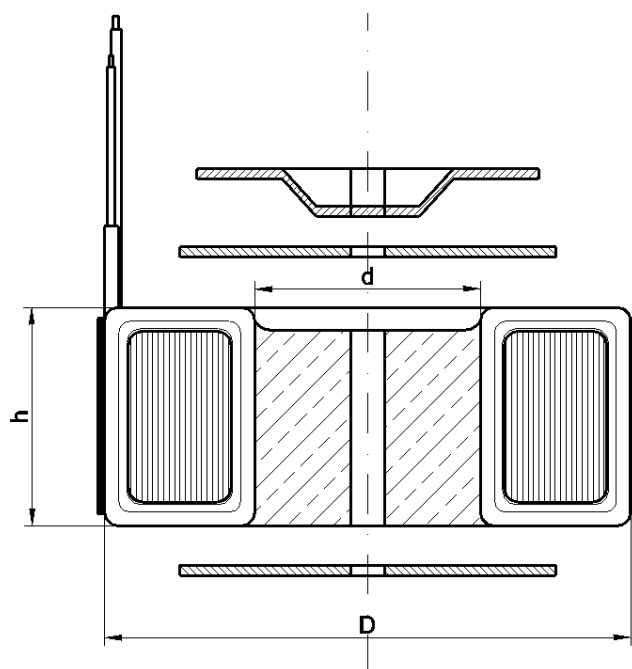
Transformatory mogą być wykonane zgodnie ze specyfikacją odbiorcy (dowolne napięcia PRI i SEC) oraz wyposażone w następujące elementy:

- ekrany: magnetyczny i elektrostatyczny
- zabezpieczenie termiczne, powracalne
- uchwyty mocujące, także na szynę DIN
- układ miękkiego startu
- środek wypełniony żywicą

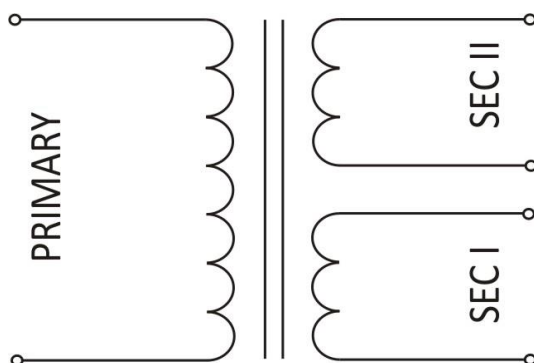
Dane techniczne:

Moc znamionowa: 150VA
Zakres napięć PRI: 1 – 500V
Częstotliwość: 50 – 60Hz
Zakres napięć SEC: 1 -1000V (dowolne odczepy)

Klasa izolacji / cieplna: II / B (130°C)
Max. temperatura otoczenia: 40°C
Stopień ochrony: IP00
Próba izolacji: 4kVAC (RMS)

**WYMIARY:**

Średnica zewnętrzna (D): 93mm
Średnica wewnętrzna (d): 33mm
Wysokość (h): 42mm
Waga: 1,35 kg
Długości wyprowadzeń: dowolne

Schemat połączeń:

przykładowy schemat połączeń transformatora z symetrycznym uzwojeniem wtórnym

Wykonania standardowe:

Typ	Napięcie wtórne SEC I [VAC]	Napięcie wtórne SEC II [VAC]	Prąd znamionowy SEC I [A]	Prąd znamionowy SEC II [A]
TS150VA 230/10V	10	---	15,00	---
TS150VA 230/12V	12	---	12,50	---
TS150VA 230/14V	14	---	10,71	---
TS150VA 230/16V	16	---	9,38	---
TS150VA 230/17V	17	---	8,82	---
TS150VA 230/18V	18	---	8,33	---
TS150VA 230/20V	20	---	7,50	---
TS150VA 230/22V	22	---	6,82	---
TS150VA 230/24V	24	---	6,25	---
TS150VA 230/28V	28	---	5,36	---
TS150VA 230/32V	32	---	4,69	---
TS150VA 230/35V	35	---	4,29	---
TS150VA 230/40V	40	---	3,75	---
TS150VA 230/45V	45	---	3,33	---
TS150VA 230/50V	50	---	3,00	---
TS150VA 230/60V	60	---	2,50	---
TS150VA 230/70V	70	---	2,14	---
TS150VA 230/80V	80	---	1,88	---
TS150VA 230/90V	90	---	1,67	---
TS150VA 230/2x10V	10	10	7,50	7,50
TS150VA 230/2x12V	12	12	6,25	6,25
TS150VA 230/2x14V	14	14	5,36	5,36
TS150VA 230/2x16V	16	16	4,69	4,69
TS150VA 230/2x17V	17	17	4,41	4,41
TS150VA 230/2x18V	18	18	4,17	4,17
TS150VA 230/2x20V	20	20	3,75	3,75
TS150VA 230/2x22V	22	22	3,41	3,41
TS150VA 230/2x24V	24	24	3,13	3,13
TS150VA 230/2x28V	28	28	2,68	2,68
TS150VA 230/2x32V	32	32	2,34	2,34
TS150VA 230/2x35V	35	35	2,14	2,14
TS150VA 230/2x40V	40	40	1,88	1,88
TS150VA 230/2x45V	45	45	1,67	1,67
TS150VA 230/2x50V	50	50	1,50	1,50
TS150VA 230/2x60V	60	60	1,25	1,25
TS150VA 230/2x70V	70	70	1,07	1,07
TS150VA 230/2x80V	80	80	0,94	0,94
TS150VA 230/2x90V	90	90	0,83	0,83