

Transformator TS1200VA:

Jednofazowy, sieciowy transformator toroidalny o mocy 1200VA, wykonany w II klasie izolacji i stopniu ochrony IP00, zgodnie z normą EN 61558.

Transformatory przeznaczone do pracy w niskonapięciowych układach zasilania i systemach oświetlenia. Zastosowanie rdzenia toroidalnego zapewnia maksymalną sprawność, niewielkie pole rozproszenia i kompaktowe gabaryty.

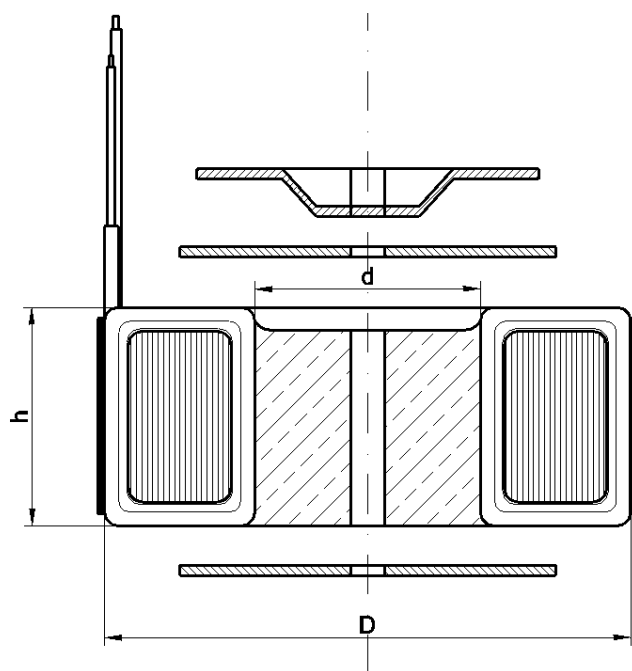
Transformatory mogą być wykonane zgodnie ze specyfikacją odbiorcy (dowolne napięcia PRI i SEC) oraz wyposażone w następujące elementy:

- ekrany: magnetyczny i elektrostatyczny
- zabezpieczenie termiczne, powracalne
- uchwyty mocujące, także na szynę DIN
- układ miękkiego startu
- środek wypełniony żywicą

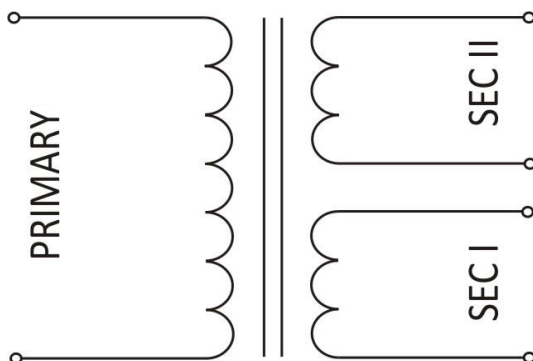
Dane techniczne:

Moc znamionowa: 1200VA
Zakres napięć PRI: 1 – 500V
Częstotliwość: 50 – 60Hz
Zakres napięć SEC: 1 -1000V (dowolne odczepy)

Klasa izolacji / cieplna: II / B (130°C)
Max. temperatura otoczenia: 40°C
Stopień ochrony: IP00
Próba izolacji: 4kVAC (RMS)

**WYMIARY:**

Średnica zewnętrzna (D): 166mm
Średnica wewnętrzna (d): 57mm
Wysokość (h): 68mm
Waga: 7,2 kg
Długości wyprowadzeń: dowolne

Schemat połączeń:

przykładowy schemat połączeń transformatora z symetrycznym uzwojeniem wtórnym

Wykonania standardowe:

| Typ | Napięcie wtórne SEC I [VAC] | Napięcie wtórne SEC II [VAC] | Prąd znamionowy SEC I [A] | Prąd znamionowy SEC II [A] |
|---------------------------|--------------------------------|---------------------------------|------------------------------|-------------------------------|
| TS1200VA 230/10V | 10 | --- | 120,00 | --- |
| TS1200VA 230/12V | 12 | --- | 100,00 | --- |
| TS1200VA 230/14V | 14 | --- | 85,71 | --- |
| TS1200VA 230/16V | 16 | --- | 75,00 | --- |
| TS1200VA 230/17V | 17 | --- | 70,59 | --- |
| TS1200VA 230/18V | 18 | --- | 66,67 | --- |
| TS1200VA 230/20V | 20 | --- | 60,00 | --- |
| TS1200VA 230/22V | 22 | --- | 54,55 | --- |
| TS1200VA 230/24V | 24 | --- | 50,00 | --- |
| TS1200VA 230/28V | 28 | --- | 42,86 | --- |
| TS1200VA 230/32V | 32 | --- | 37,50 | --- |
| TS1200VA 230/35V | 35 | --- | 34,29 | --- |
| TS1200VA 230/40V | 40 | --- | 30,00 | --- |
| TS1200VA 230/45V | 45 | --- | 26,67 | --- |
| TS1200VA 230/50V | 50 | --- | 24,00 | --- |
| TS1200VA 230/60V | 60 | --- | 20,00 | --- |
| TS1200VA 230/70V | 70 | --- | 17,14 | --- |
| TS1200VA 230/80V | 80 | --- | 15,00 | --- |
| TS1200VA 230/90V | 90 | --- | 13,33 | --- |
| TS1200VA 230/2x10V | 10 | 10 | 60,00 | 60,00 |
| TS1200VA 230/2x12V | 12 | 12 | 50,00 | 50,00 |
| TS1200VA 230/2x14V | 14 | 14 | 42,86 | 42,86 |
| TS1200VA 230/2x16V | 16 | 16 | 37,50 | 37,50 |
| TS1200VA 230/2x17V | 17 | 17 | 35,29 | 35,29 |
| TS1200VA 230/2x18V | 18 | 18 | 33,33 | 33,33 |
| TS1200VA 230/2x20V | 20 | 20 | 30,00 | 30,00 |
| TS1200VA 230/2x22V | 22 | 22 | 27,27 | 27,27 |
| TS1200VA 230/2x24V | 24 | 24 | 25,00 | 25,00 |
| TS1200VA 230/2x28V | 28 | 28 | 21,43 | 21,43 |
| TS1200VA 230/2x32V | 32 | 32 | 18,75 | 18,75 |
| TS1200VA 230/2x35V | 35 | 35 | 17,14 | 17,14 |
| TS1200VA 230/2x40V | 40 | 40 | 15,00 | 15,00 |
| TS1200VA 230/2x45V | 45 | 45 | 13,33 | 13,33 |
| TS1200VA 230/2x50V | 50 | 50 | 12,00 | 12,00 |
| TS1200VA 230/2x60V | 60 | 60 | 10,00 | 10,00 |
| TS1200VA 230/2x70V | 70 | 70 | 8,57 | 8,57 |
| TS1200VA 230/2x80V | 80 | 80 | 7,50 | 7,50 |
| TS1200VA 230/2x90V | 90 | 90 | 6,67 | 6,67 |