

Transformator TS1000VA:

Jednofazowy, sieciowy transformator toroidalny o mocy 1000VA, wykonany w II klasie izolacji i stopniu ochrony IP00, zgodnie z normą EN 61558.

Transformatory przeznaczone do pracy w niskonapięciowych układach zasilania i systemach oświetlenia. Zastosowanie rdzenia toroidalnego zapewnia maksymalną sprawność, niewielkie pole rozproszenia i kompaktowe gabaryty.

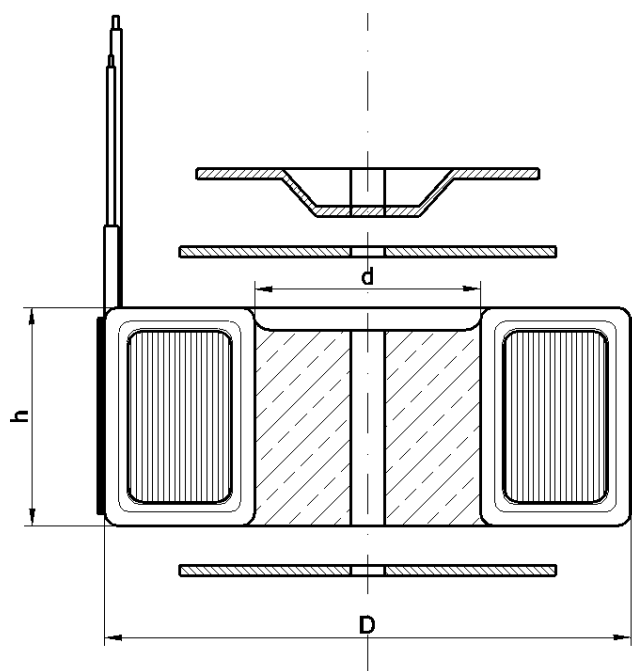
Transformatory mogą być wykonane zgodnie ze specyfikacją odbiorcy (dowolne napięcia PRI i SEC) oraz wyposażone w następujące elementy:

- ekrany: magnetyczny i elektrostatyczny
- zabezpieczenie termiczne, powracalne
- uchwyty mocujące, także na szynę DIN
- układ miękkiego startu
- środek wypełniony żywicą

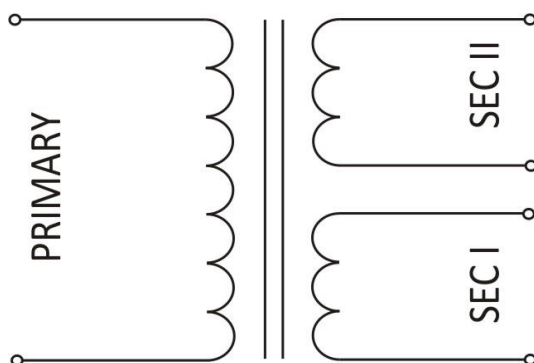
Dane techniczne:

Moc znamionowa: 1000VA
 Zakres napięć PRI: 1 – 500V
 Częstotliwość: 50 – 60Hz
 Zakres napięć SEC: 1 -1000V (dowolne odczepy)

Klasa izolacji / cieplna: II / B (130°C)
 Max. temperatura otoczenia: 40°C
 Stopień ochrony: IP00
 Próba izolacji: 4kVAC (RMS)


WYMIARY:

Średnica zewnętrzna (D): 163mm
 Średnica wewnętrzna (d): 60mm
 Wysokość (h): 68mm
 Waga: 6,9 kg
 Długości wyprowadzeń: dowolne

Schemat połączeń:


przykładowy schemat połączeń transformatora z symetrycznym uzwojeniem wtórnym

Wykonania standardowe:

Typ	Napięcie wtórne SEC I [VAC]	Napięcie wtórne SEC II [VAC]	Prąd znamionowy SEC I [A]	Prąd znamionowy SEC II [A]
TS1000VA 230/10V	10	---	100,00	---
TS1000VA 230/12V	12	---	83,33	---
TS1000VA 230/14V	14	---	71,43	---
TS1000VA 230/16V	16	---	62,50	---
TS1000VA 230/17V	17	---	58,82	---
TS1000VA 230/18V	18	---	55,56	---
TS1000VA 230/20V	20	---	50,00	---
TS1000VA 230/22V	22	---	45,45	---
TS1000VA 230/24V	24	---	41,67	---
TS1000VA 230/28V	28	---	35,71	---
TS1000VA 230/32V	32	---	31,25	---
TS1000VA 230/35V	35	---	28,57	---
TS1000VA 230/40V	40	---	25,00	---
TS1000VA 230/45V	45	---	22,22	---
TS1000VA 230/50V	50	---	20,00	---
TS1000VA 230/60V	60	---	16,67	---
TS1000VA 230/70V	70	---	14,29	---
TS1000VA 230/80V	80	---	12,50	---
TS1000VA 230/90V	90	---	11,11	---
TS1000VA 230/2x10V	10	10	50,00	50,00
TS1000VA 230/2x12V	12	12	41,67	41,67
TS1000VA 230/2x14V	14	14	35,71	35,71
TS1000VA 230/2x16V	16	16	31,25	31,25
TS1000VA 230/2x17V	17	17	29,41	29,41
TS1000VA 230/2x18V	18	18	27,78	27,78
TS1000VA 230/2x20V	20	20	25,00	25,00
TS1000VA 230/2x22V	22	22	22,73	22,73
TS1000VA 230/2x24V	24	24	20,83	20,83
TS1000VA 230/2x28V	28	28	17,86	17,86
TS1000VA 230/2x32V	32	32	15,63	15,63
TS1000VA 230/2x35V	35	35	14,29	14,29
TS1000VA 230/2x40V	40	40	12,50	12,50
TS1000VA 230/2x45V	45	45	11,11	11,11
TS1000VA 230/2x50V	50	50	10,00	10,00
TS1000VA 230/2x60V	60	60	8,33	8,33
TS1000VA 230/2x70V	70	70	7,14	7,14
TS1000VA 230/2x80V	80	80	6,25	6,25
TS1000VA 230/2x90V	90	90	5,56	5,56